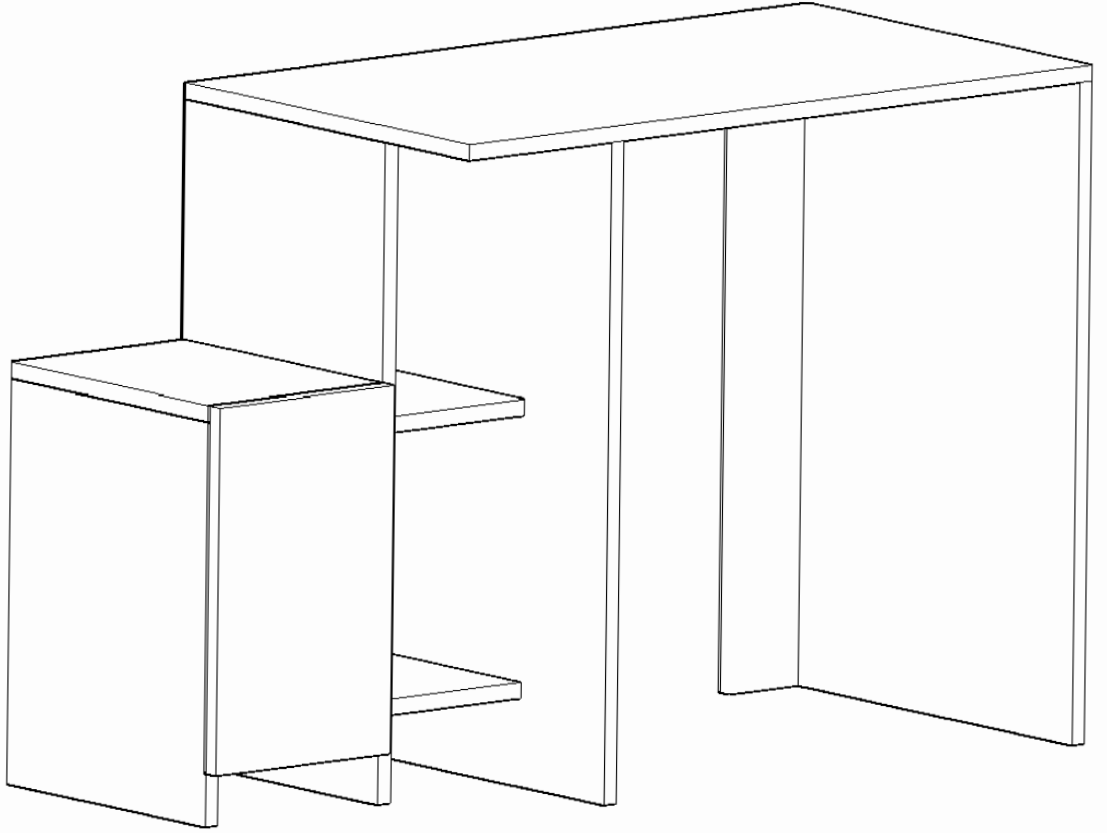


ECEM ALIŐMA MASASI

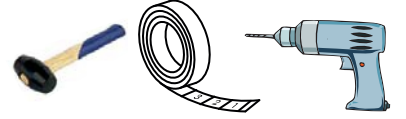
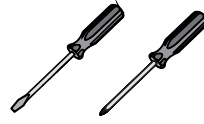
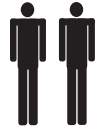
ECEM WORK DESK

MONTAJ VE KULLANIM KLAVUZU

ASSEMBLY MANUEL






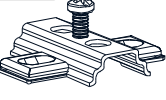


Bu modül iki kişi tarafından kurulmalıdır.
This unit should be assembled by two persons.



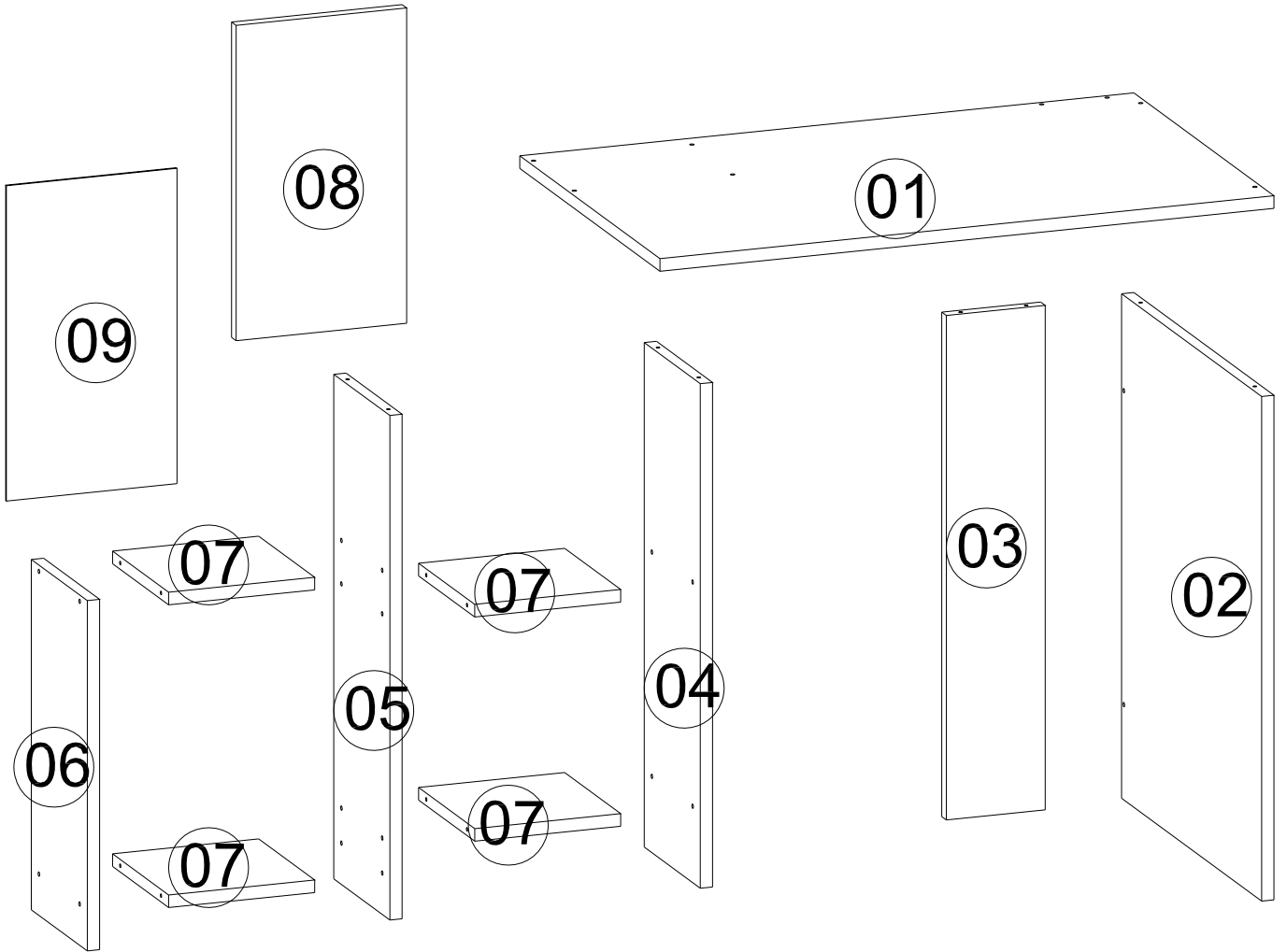
AKSESUAR LİSTESİ/ ACCESSORY LIST

Bu modülün kurulumu için gerekli olan araçlar.
The necessary tools (not included)

ZMC ENG'S DESIGN
KATKILARI İLE HAZIRLANMIŞTIR...

A10 3,5x18 YHB Vida  8x	A09 4x50 YHB Vida  26x	A12 Düz Mentеше  2x	A13 Mentеше Atlığı  2x	A28 Arkalık Çivisi  12x
				A16 Vida Tapa 1. Renk 10x 2. Renk 16x 

PARÇA KODLAMA / GENERAL VIEW



MONTAJKILAVUZU / ASSEMBLYMANUEL

